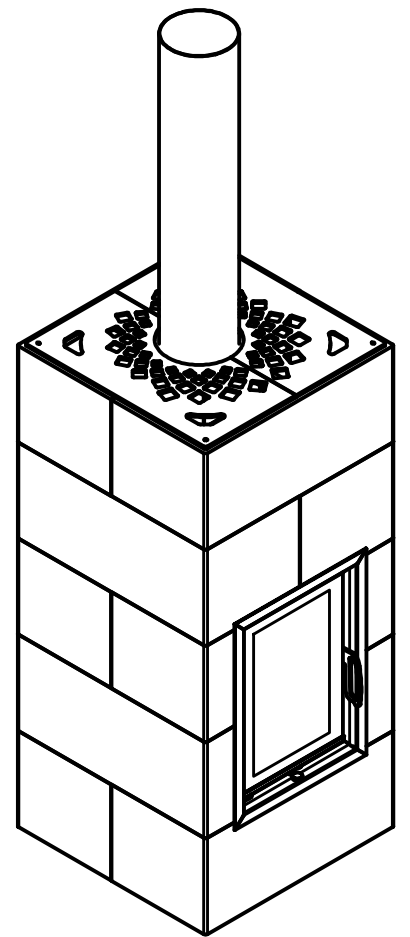
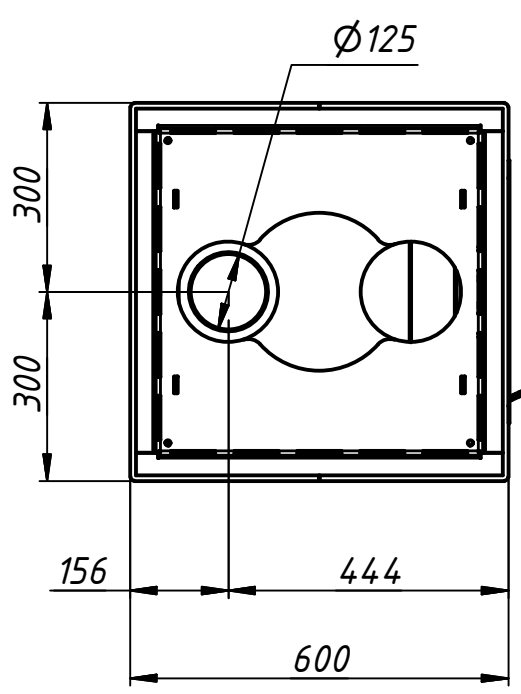
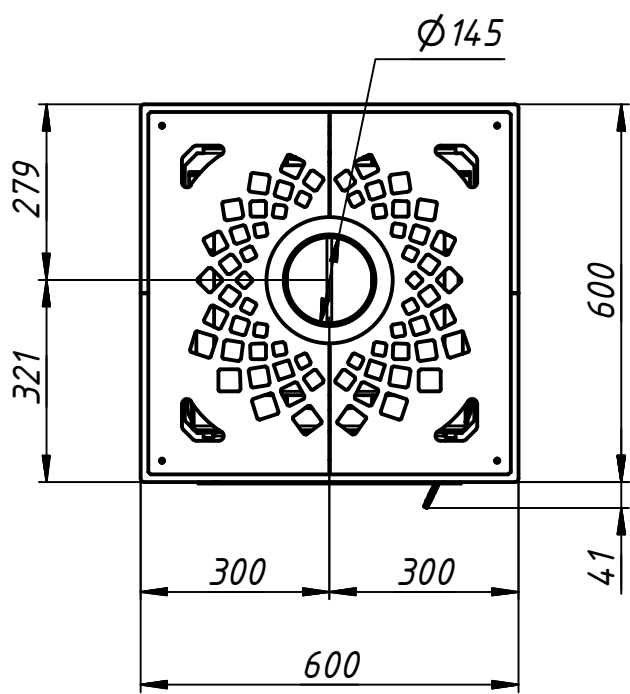
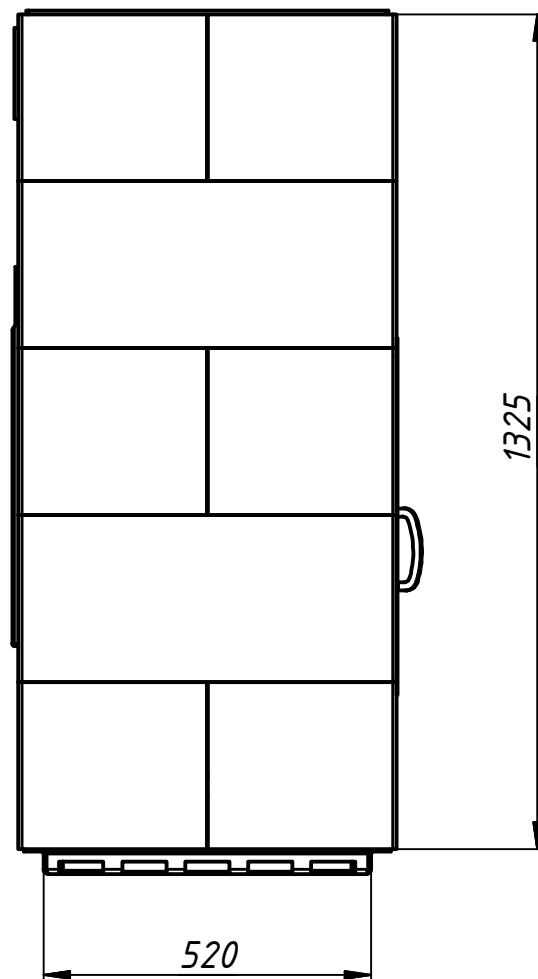
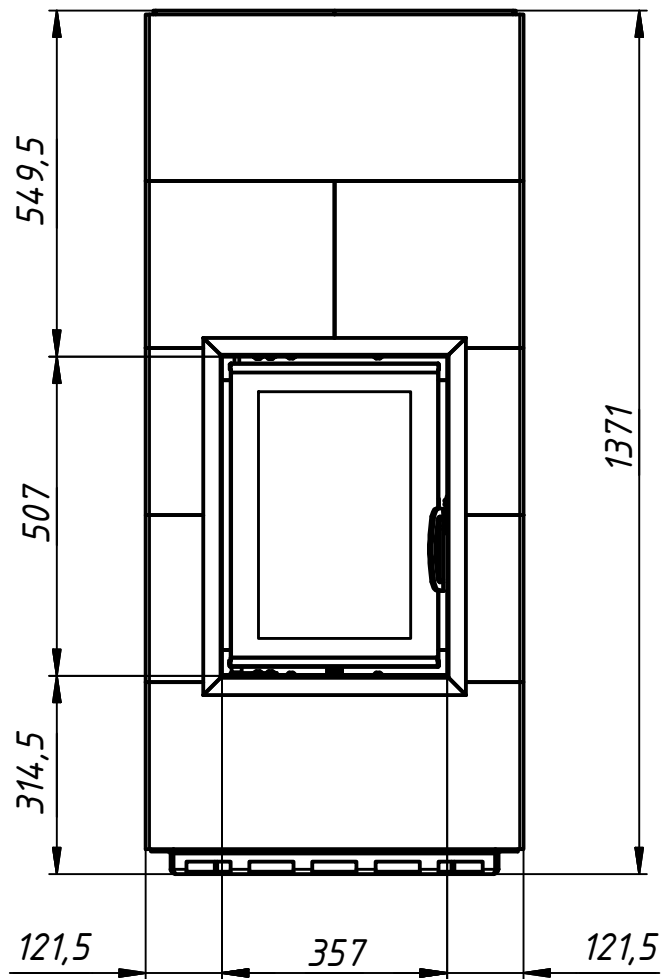


Технічні характеристики	Одиниці	Значення
Номинальна потужність	кВт	7
Споживання дров	кг/год	2,1
ККД	%	80
Теплові частки		
Скло одинарне/подвійне	%	25 / 15
Корпус	%	75 / 85
Водяний контур	%	-- / --
Необхідний тиск у димоході	Па	11
Діаметр димоходу	мм	150
Діаметр підведення повітря*	мм	100-125
Мін. відстань від облицювання до негорючих поверхонь	мм	50
Розмір полін	см	25
Вага топки (із ребристим шамотом 40мм)	кг	128,5
Вага комплекту з облицюванням	кг	403

*Мінімальний діаметр підведення повітря: 100мм



Инв. № подл.	Подп. и дата
Взам. инв. №	Инв. № дубл.
Подп. и дата	Подп. и дата



Изм.	Лист	№ докум.	Подп.	Дата
------	------	----------	-------	------

37x52 з облицюванням

Лист