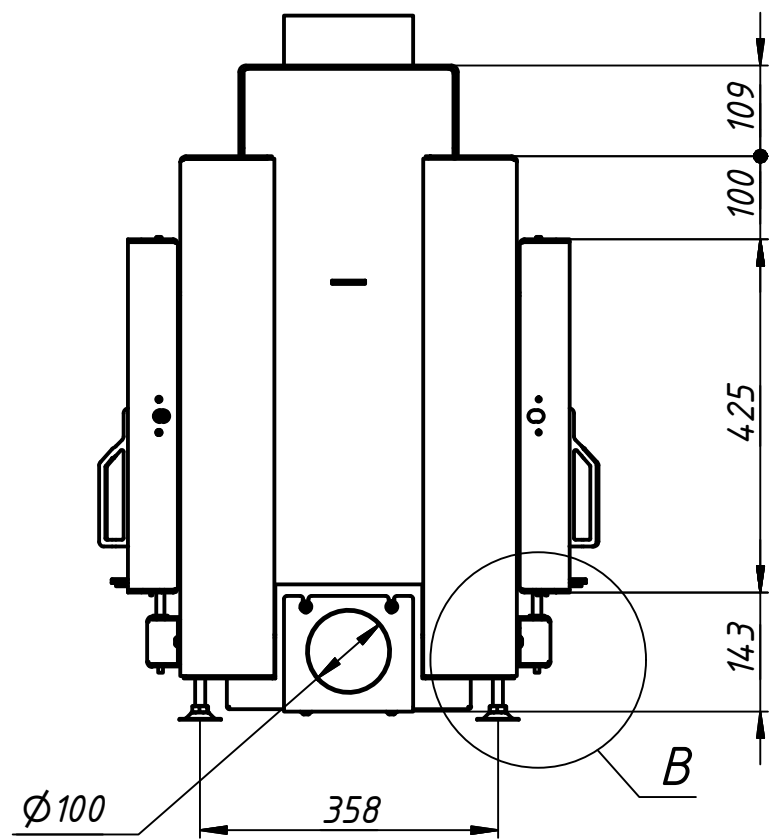
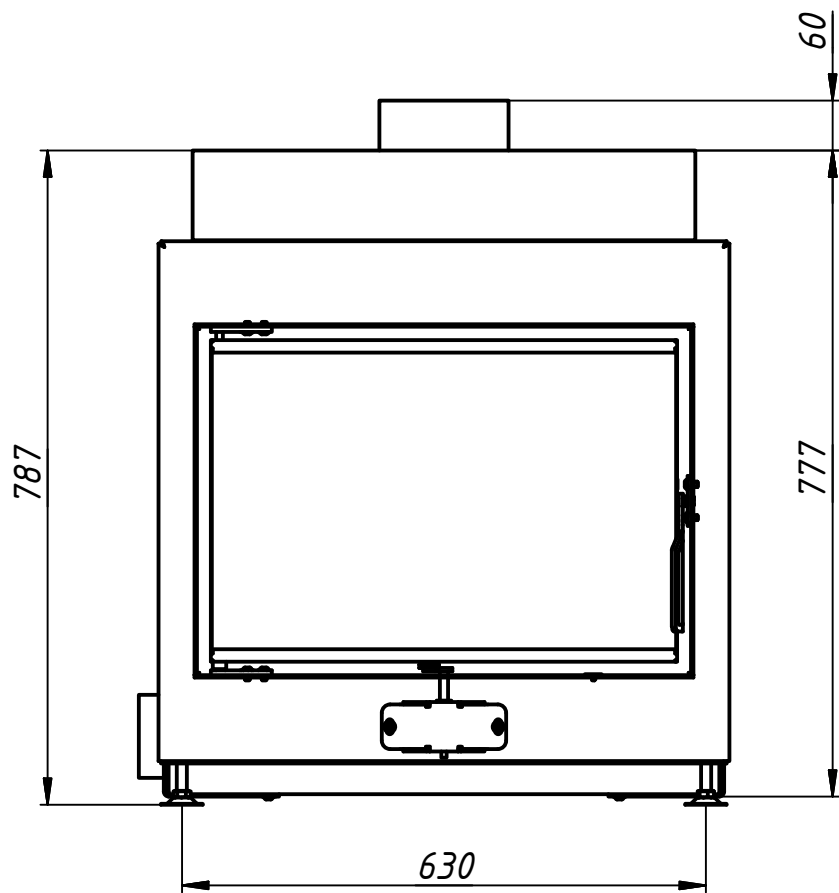
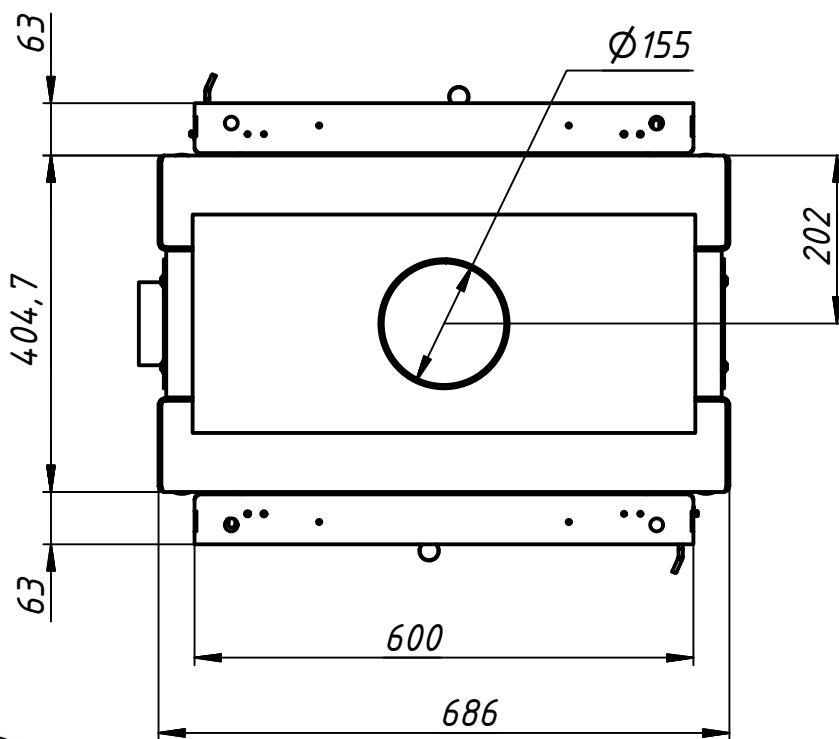


Технічні характеристики	Одиниці	Значення
Номінальна потужність	кВт	6
Споживання дров	кг/год	2.0
ККД	%	75
Теплові частки		
Скло одинарне/подвійне	%	45 / 35
Корпус	%	55 / 65
Водяний контур	%	-- / --
Необхідний тиск у димоході	Па	10
Діаметр димоходу	мм	160
Діаметр підведення повітря	мм	100
Мін. площа конвекційної камери	м.кв.	4.6
Мін. відстань до стін камери	мм	60
Розмір вентиляц. отворів		
Вхідний	см.кв.	600
Вихідний	см.кв.	700
Розмір полін	см	30
Вага (із ребристим шмотом 40мм)	кг	144
Вага додаткового комплекту акумуляції	кг	20.5
Можлива к-сть акумуляційних комплектів	шт	-
Збільшення габариту топки з акумуляцією збоку / ззаду	мм	-- / --

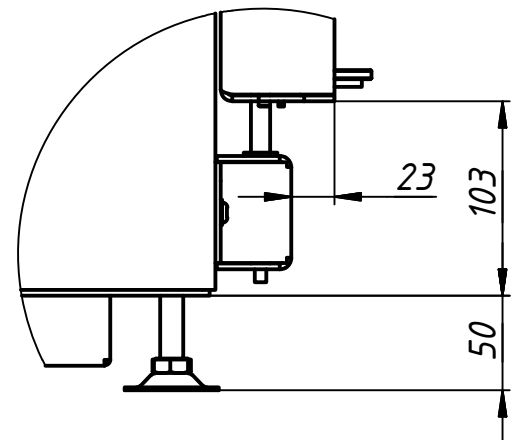
B



A



B (1:4)



Инв. № подл.	Подп. и дата	Взам. инв. №	Инв. № дубл.	Подп. и дата



Изм.	Лист	№ докум.	Подп.	Дата

60x420

Лист