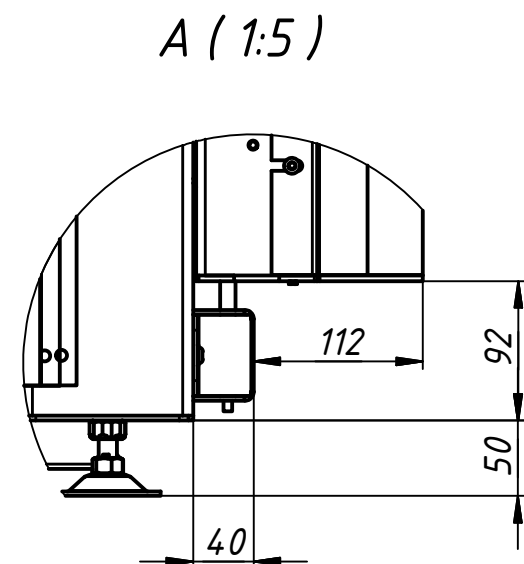
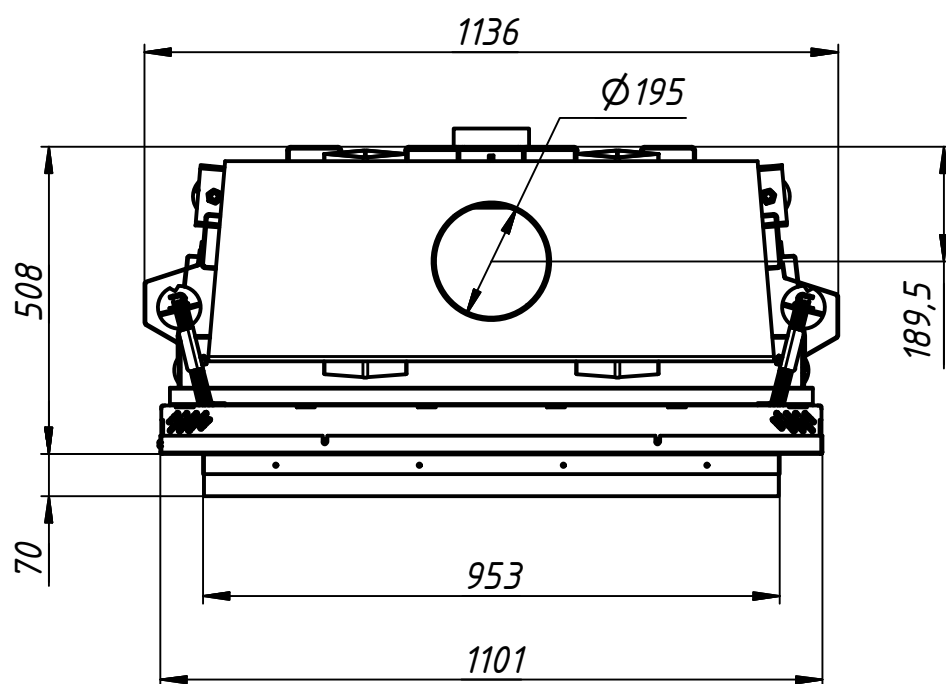
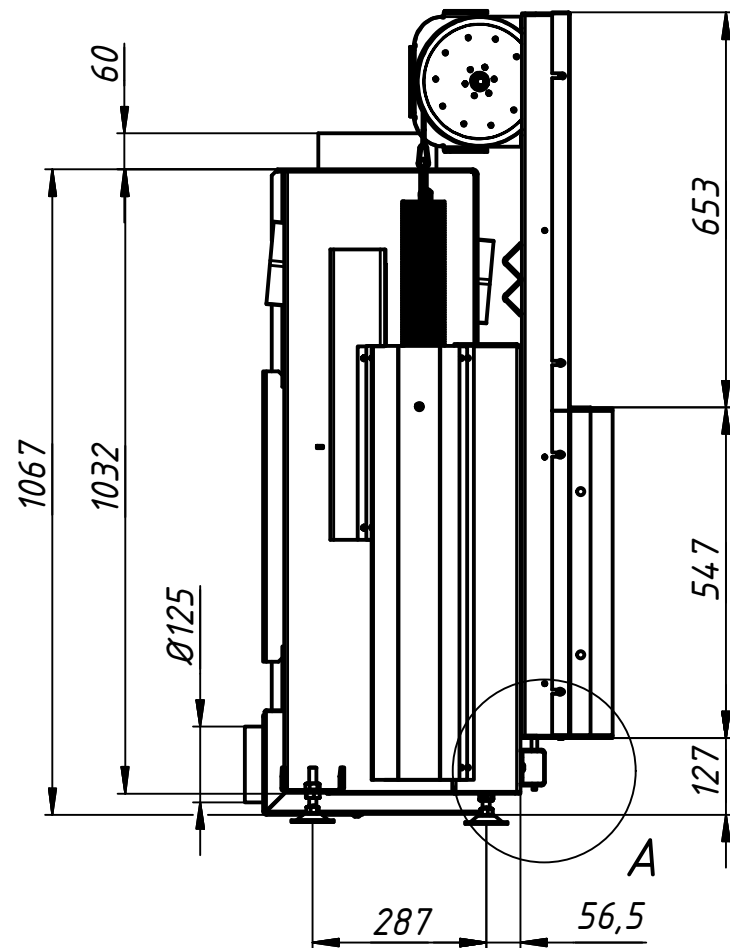
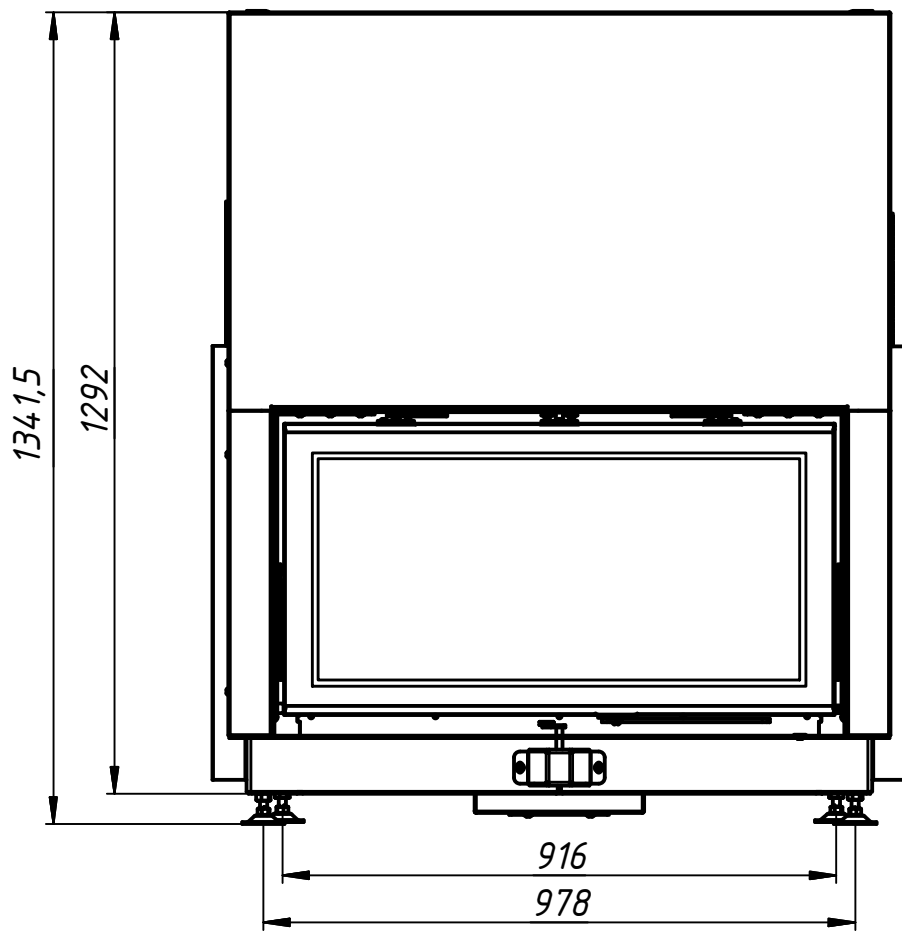


| Технічні характеристики | Одиниці | Значення |
|---|---------|----------|
| Номинальна потужність | кВт | 13 |
| Споживання дров | кг/год | 3,9 |
| ККД | % | >80 |
| Теплові частки | | |
| Скло одинарне/подвійне | % | 30 / 20 |
| Корпус | % | 70 / 80 |
| Водяний контур | % | -- / -- |
| Необхідний тиск у димоході | Па | 12 |
| Діаметр димоходу | мм | 200 |
| Діаметр підведення повітря | мм | 125 |
| Мін. площа конвекційної камери | м.кв. | 6,3 |
| Мін. відстань до стін камери | мм | 60 |
| Розмір вентиляц. отворів | | |
| Вхідний | см.кв. | 1700 |
| Вихідний | см.кв. | 2000 |
| Розмір полін | см | 30-40 |
| Вага (із ребристим шамотом 40мм) | кг | 314 |
| Вага додаткового комплекту акумуляції | кг | 20,5 |
| Можлива к-сть акумуляційних комплектів | шт | 2 |
| Збільшення габариту топки з акумуляцією збоку / ззаду | мм | -- / 82 |

B

B



| | |
|--------------|--------------|
| Инв. № подл. | Подп. и дата |
| Взам. инв. № | Инв. № дубл. |
| Подп. и дата | Подп. и дата |



| | | | | |
|------|------|----------|-------|------|
| Изм. | Лист | № докum. | Подп. | Дата |
|------|------|----------|-------|------|

95x52 H

Лист
1