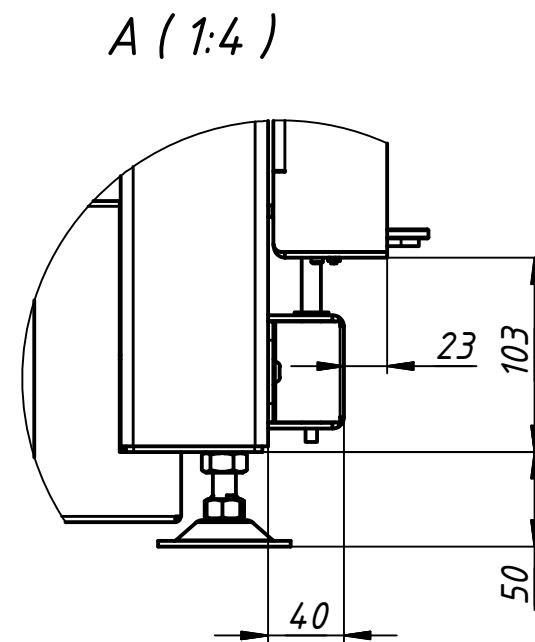
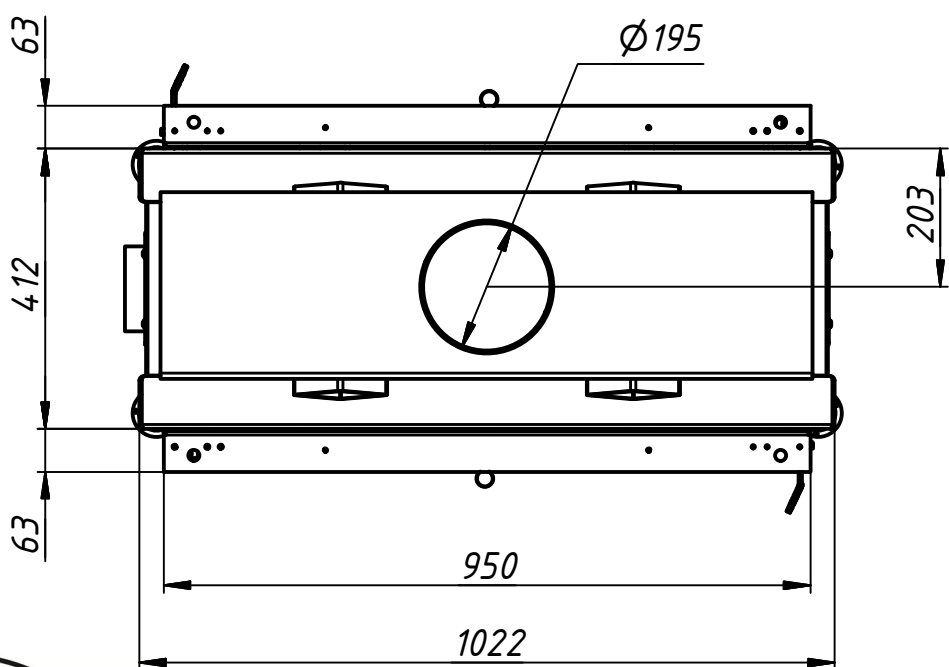
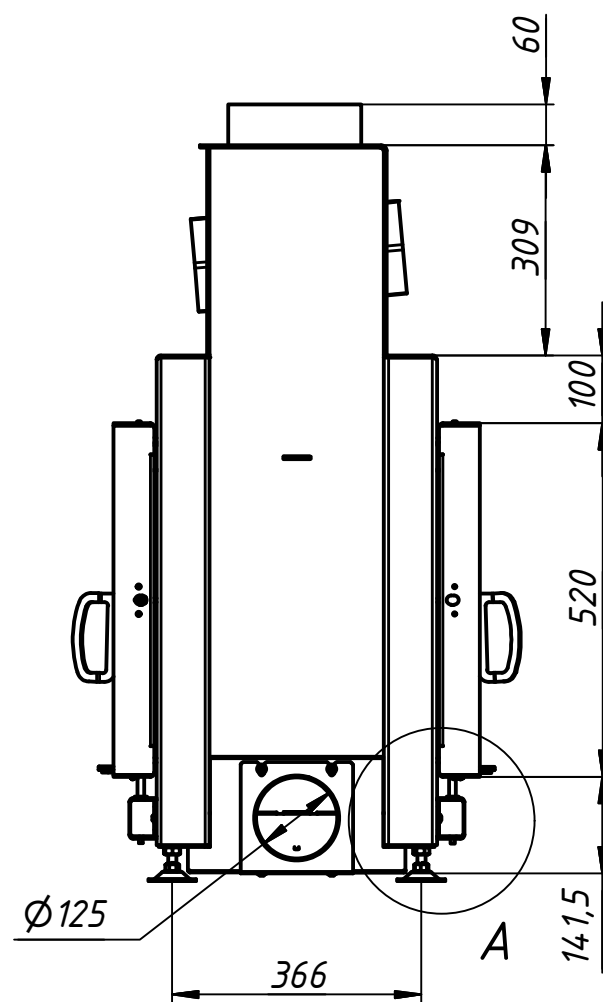
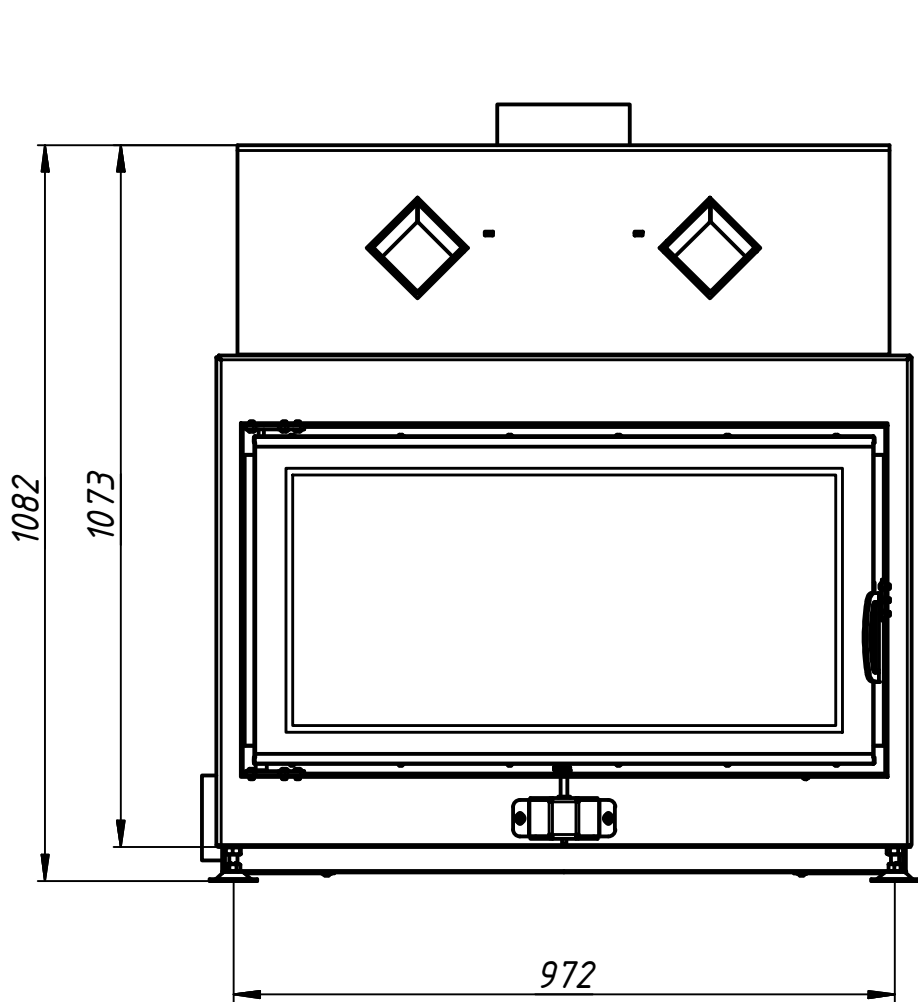


Технічні характеристики	Одиниці	Значення
Номинальна потужність	кВт	13
Споживання дров	кг/год	3,9
ККД	%	>80
Теплові частки		
Скло одинарне/подвійне	%	50 / 40
Корпус	%	50 / 60
Водяний контур	%	-- / --
Необхідний тиск у димоході	Па	12
Діаметр димоходу	мм	200
Діаметр підведення повітря	мм	125
Мін. площа конвекційної камери	м.кв.	6.1
Мін. відстань до стін камери	мм	60
Розмір вентиляц. отворів		
Вхідний	см.кв.	1300
Вихідний	см.кв.	1550
Розмір полін	см	30-40
Вага (із ребристим шмотом 40мм)	кг	235
Вага додаткового комплекту акумуляції	кг	20,5
Можлива к-сть акумуляційних комплектів	шт	-
Збільшення габариту топки з акумуляцією збоку / ззаду	мм	-- / --



Инв. № подл.	Подп. и дата
Взам. инв. №	Инв. № дубл.
Подп. и дата	Подп. и дата



Изм.	Лист	№ докум.	Подп.	Дата
------	------	----------	-------	------

95x52 0

Лист