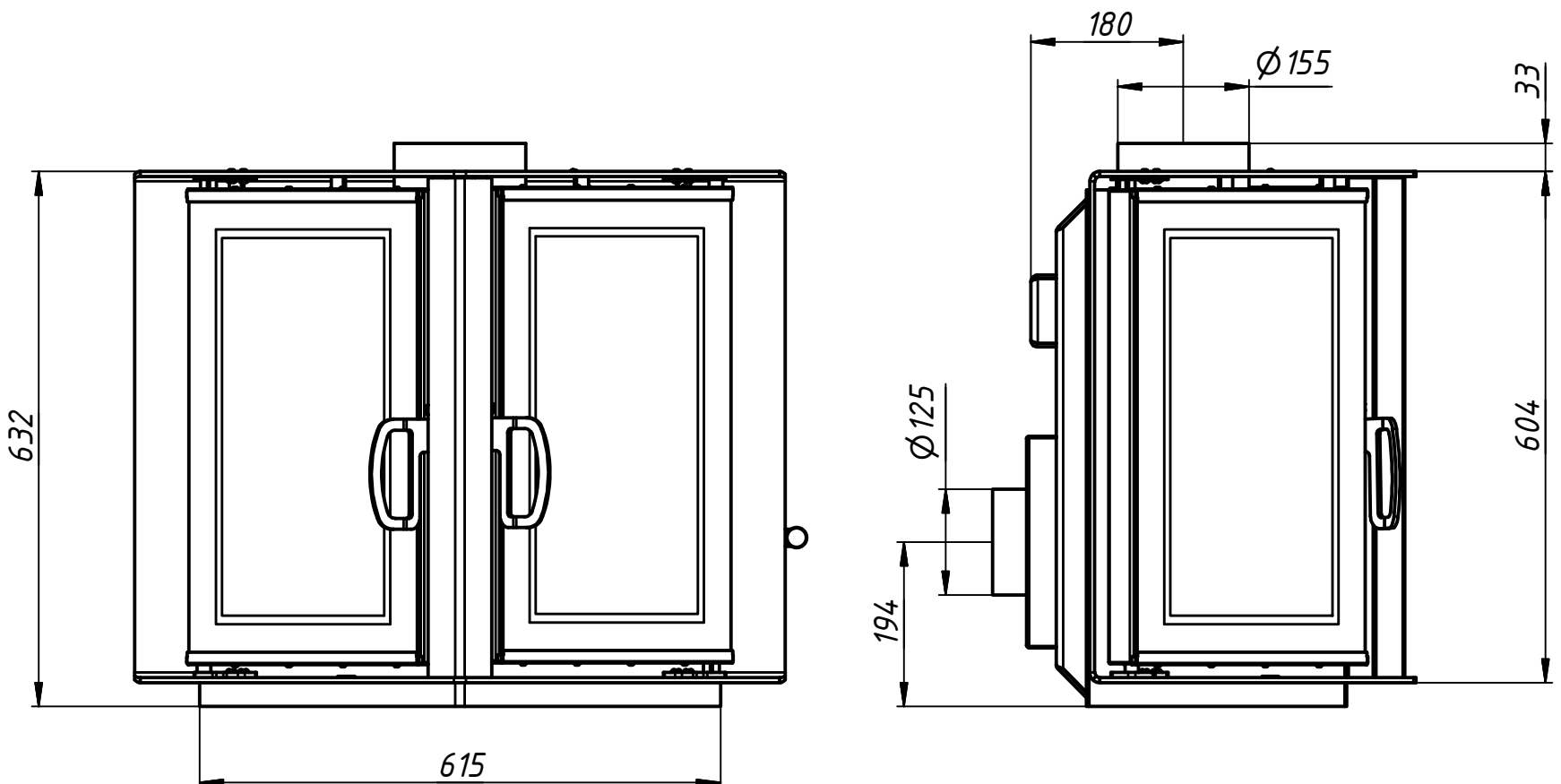


Технічні характеристики	Одиниці	Значення
Номинальна потужність	кВт	9
Споживання дров	кг/год	2,7
ККД	%	75
Теплові частки		
Скло одинарне/подвійне	%	-- / --
Корпус	%	-- / --
Водяний контур	%	-- / --
Необхідний тиск у димоході	Па	10
Діаметр димоходу	мм	160
Діаметр підведення повітря	мм	125
Мін. площа конвекційної камери	м.кв.	3,7
Мін. відстань до стін камери	мм	60
Розмір вентиляц. отворів		
Вхідний	см.кв.	900
Вихідний	см.кв.	1100
Розмір полін	см	25-30
Вага (із ребристим шамотом 40мм)	кг	57
Вага додаткового комплекту акумуляції	кг	20,5
Можлива к-сть акумуляційних комплектів	шт	2
Збільшення габариту топки з акумуляцією збоку / ззаду	мм	61 / --

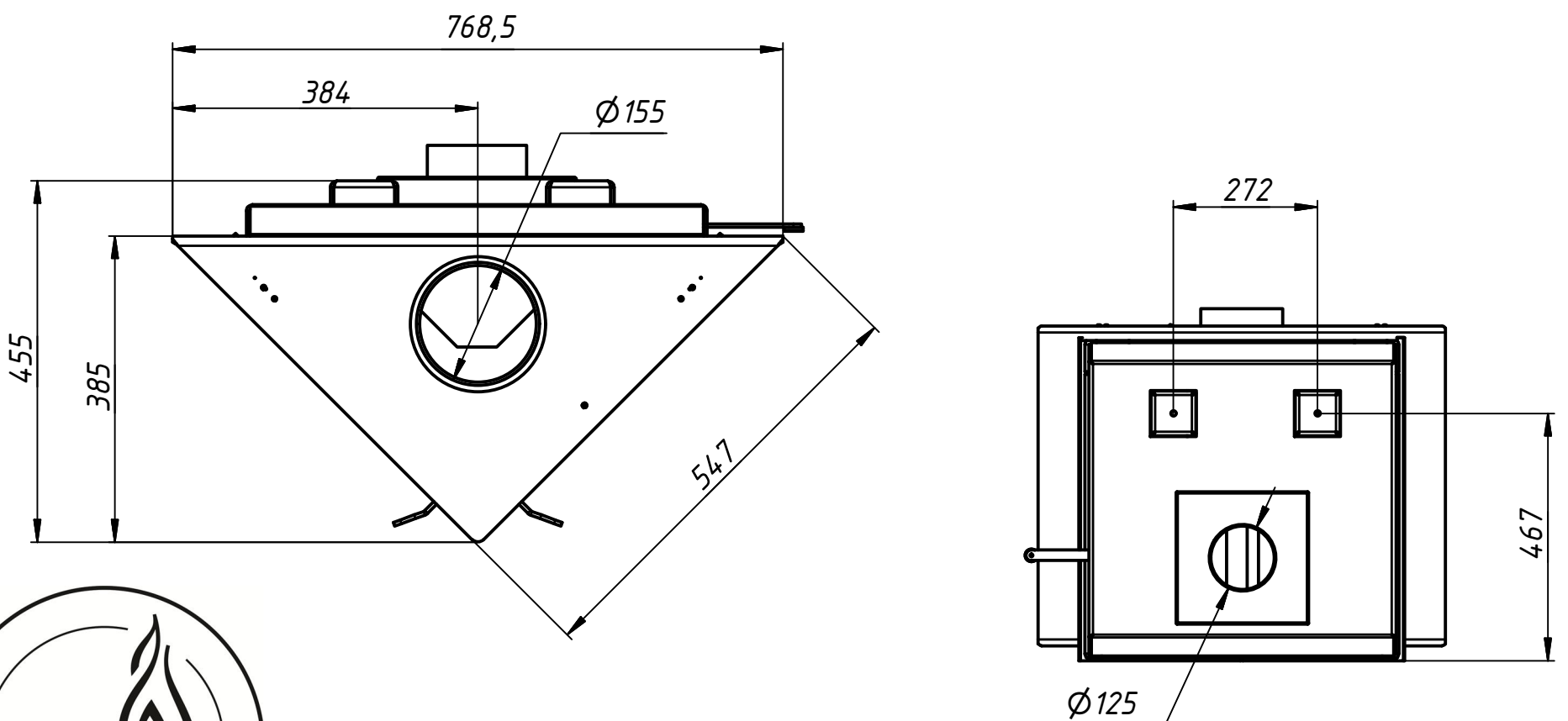
B

B



A

A



Инв. № подл.	Подп. и дата
Взам. инв. №	Инв. № дубл.
Подп. и дата	Подп. и дата



Изм.	Лист	№ докум.	Подп.	Дата

T42x60

Лист